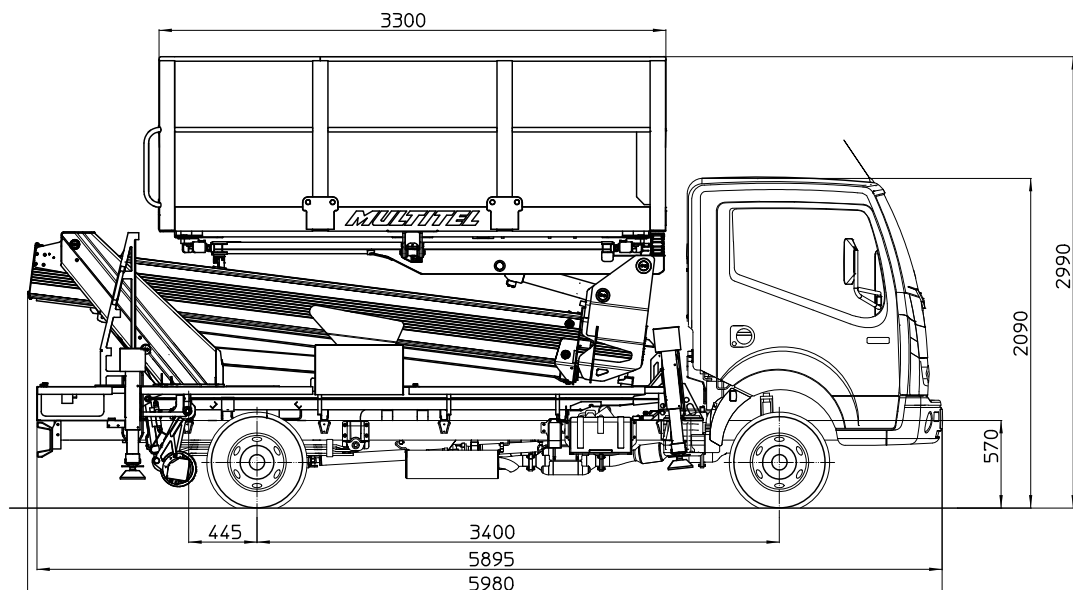


MULTITEL

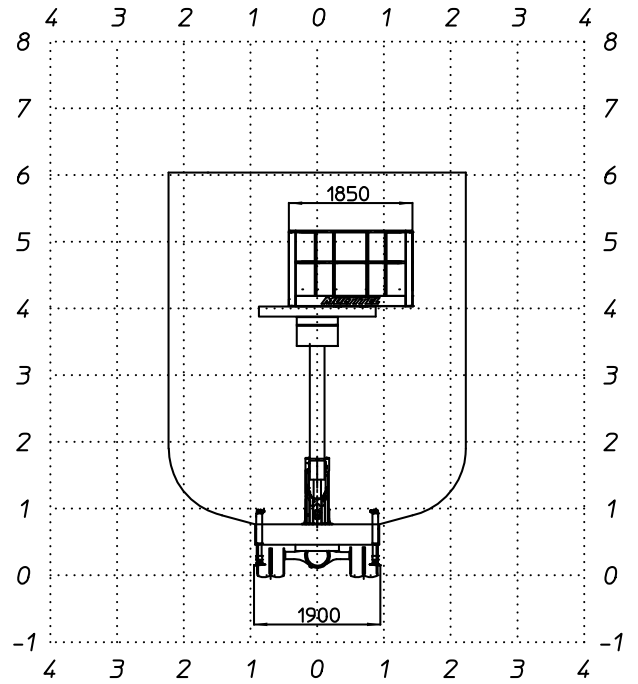
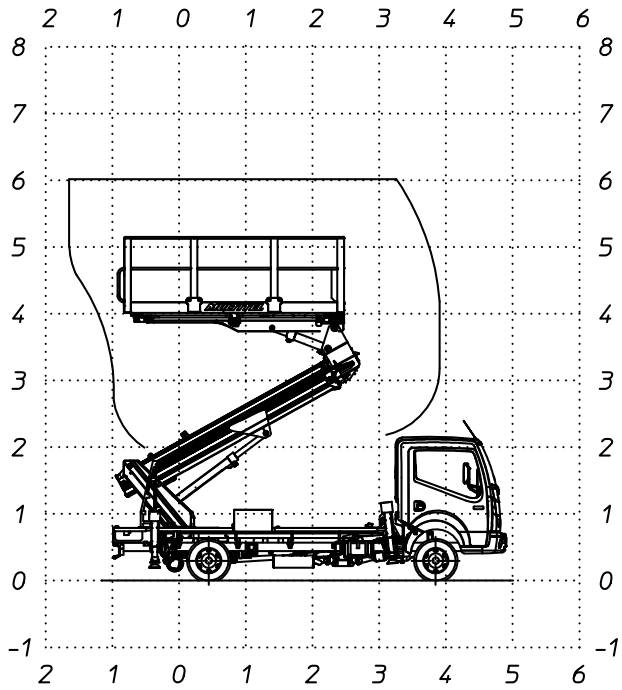
SINCE 1911











MS 100

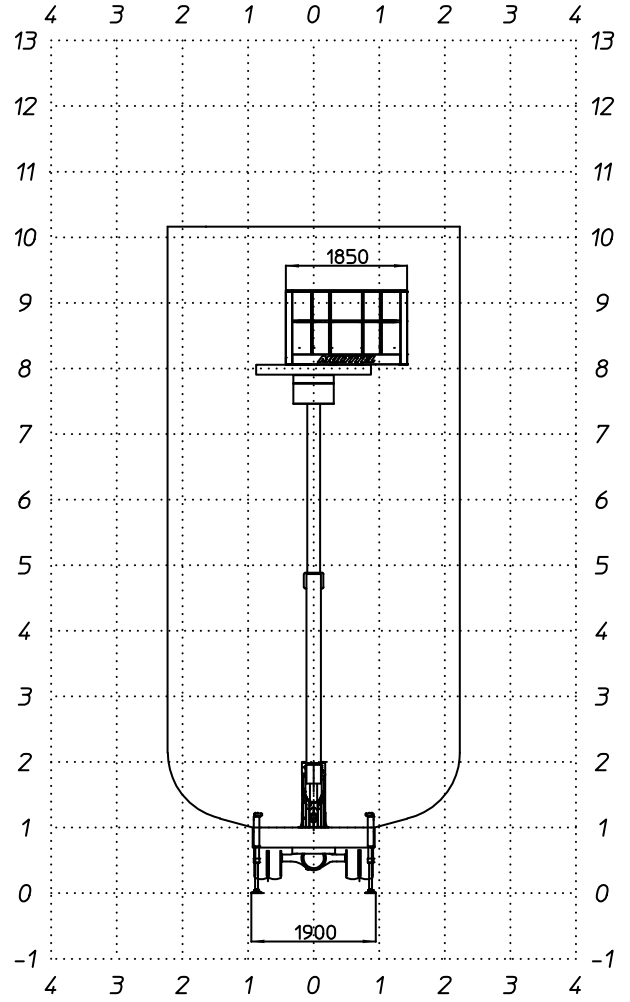
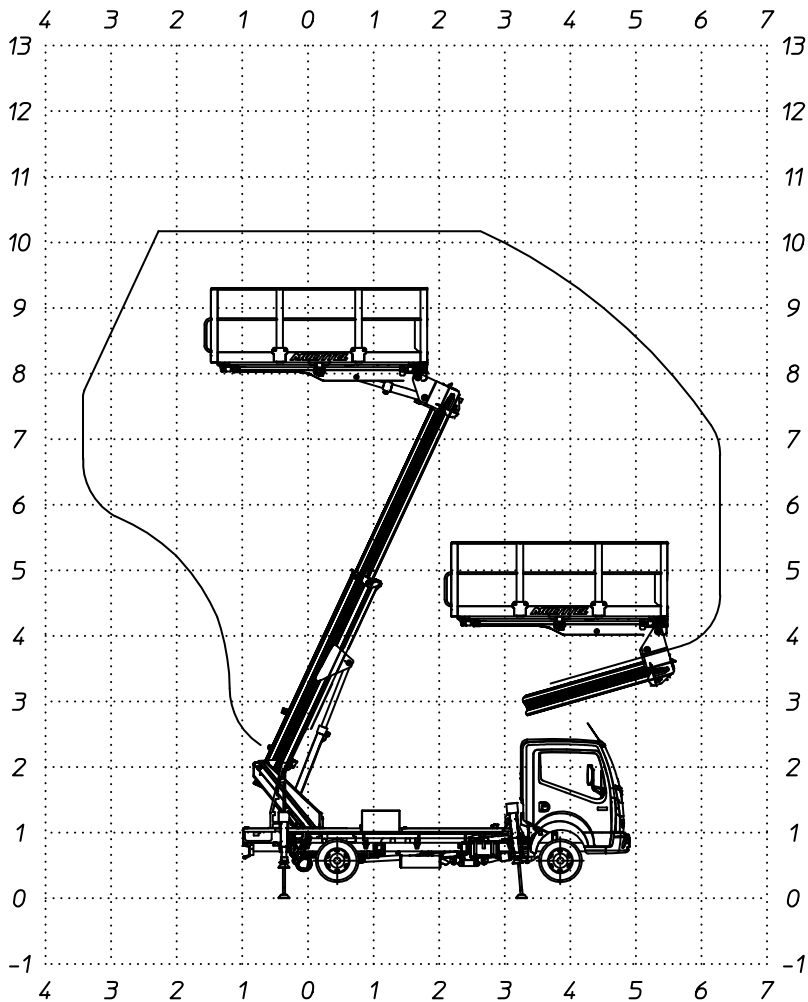


AREA DI LAVORO CON VEICOLO TRASLABILE
 WORKING AREA WITH MOVING VEHICLE
 AIRE DE TRAVAIL AVEC VEHICULE EN MOUVEMENT
 ARBEITSBEREICH MIT BEWEGLICHEM FAHRZEUG



	6,00 m		3,30x1,85x1,10 m
	4,00 m		0,5 m
	250 kg - 		8% - 5°
	5,0 km/h		

AREA DI LAVORO CON VEICOLO STABILIZZATO
 WORKING AREA WITH STABILIZED VEHICLE
 AIRE DE TRAVAIL AVEC VEHICULE STABILISE
 ARBEITSBEREICH MIT ABGESTÜTZTEM FAHRZEUG



10,00 m



3,30x1,85x1,10 m



8,00 m



0,5 m



400 kg -



MULTITEL
SINCE 1911

Skyworker
Trade AG

MULTITEL PAGLIERO S.P.A.

Strada Statale, 114
12030 MANTA (CN) - ITALY
Tel. +39 0175 255211
Fax +39 0175 255255
info@multitelgroup.com
www.multitelgroup.com

Filiali

Corso Piemonte, 54
10099 S. MAURO T.S.E (TO)
Tel. +39 011 2236792
Fax +39 011 2236761

Via dell'Offelera, 106
20861 BRUGHERIO (MB)
Tel. +39 039 883393/4
Fax +39 039 2872140

MULTITEL INTERNATIONAL SAS

87, rue du Morellon
38070 ST. QUENTIN FALLAVIER - FRANCE
Tel. +33 (0)4 74 94 63 19
Fax +33 (0)4 74 94 46 97
info@multitelinternational.com

MULTITEL EXPORT SALES GmbH

Carl-Zeiss-Straße, 34
52477 ALSDORF - DEUTSCHLAND
Tel. +49 (0) 2404 675 580
Fax +49 (0) 2404 675 58 29
exportsales@pagliero.com